

Type
Super→Flow®

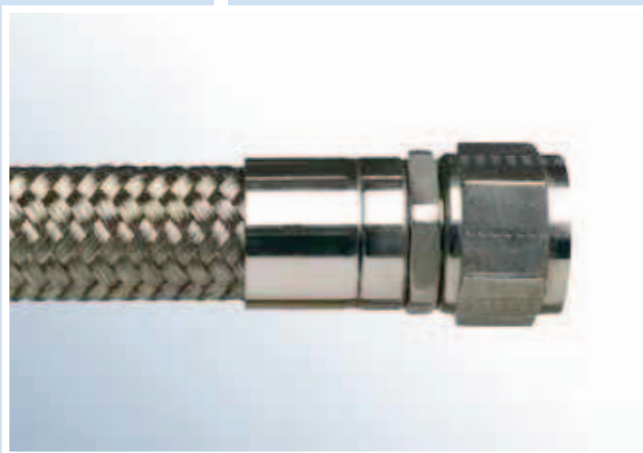
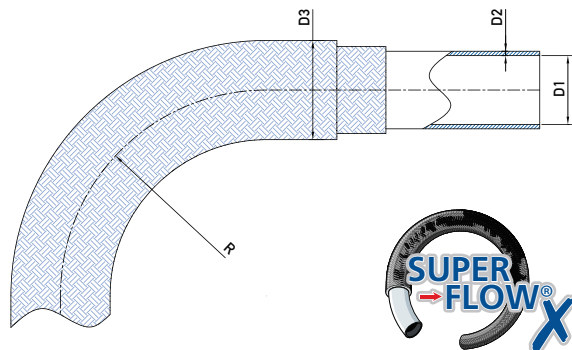
Smooth bore high-pressure PTFE hose
double bunch-braided stainless steel braid.

Type
Super→Flow®

Flexible PTFE lisse haute pression avec
double tresse inox.

Typ
Super→Flow®

glatte PTFE Hochdruck-Schlauch mit Doppel-
Edelstahl - Geflecht.

SFA

Construction:

Super→Flow® is manufactured from antistatic PTFE (polytetrafluorethylene) resin with double, bunch braided AISI 304 stainless steel, high tensile braid. Double sintered PTFE for gas applications."

Properties:

- Virtually resistant to all chemicals, except molten alkali metals or halogens at elevated temperatures.
- Temperature range: -70°C to +260°C.
 - Non-sticking, easy to clean.
 - Excellent mechanical resistance for vibrations and flexing.
 - FDA approved resin that guarantees food, cosmetic and pharmaceutical applications.
 - Non - inflammable.
 - Non - aging and very good U.V. resistance.
 - Chemically inert.
 - Good dielectric properties.
 - Low coefficient of friction which ensures low pressure drop.

Fittings:

Fittings with hydraulic tail.

Construction:

Le flexible Super→Flow® est fabriqué à partir de résines de PTFE (polytétrafluoréthylène) anti-statique et est recouvert de deux tresses haute tenacité, bunch braided, suivant AISI 304. PTFE à double cuisson pour applications de gaz.

Propriétés:

- Résistance chimique quasi totale à l'exception de métaux alcalins ou de certains halogènes et cela sous conditions de température et de pression.
- Gamme de température: -70°C à +260°C.
- Non adhérent, nettoyage aisé.
- Bonnes propriétés mécaniques - résistance aux vibrations.
- Pas de vieillissement et excellente résistance aux rayons U.V.
- Ininflammable.
- Agrément FDA, permettant un usage alimentaire.
- Chimiquement inerte.
- Bonnes propriétés diélectriques.
- Faible coefficient de frottement, limitant les pertes de pression.

Raccords:

Raccords avec queue hydraulique.

Konstruktion:

Der Schlauch Super→Flow® ist hergestellt aus leitfähiges PTFE (Polytetrafluorethylen) Pulver und hat ein Doppelgeflecht nach AISI 304, bunch braided, mit höher Zugfestigkeit. PTFE mit 2-Facher Sinterung für Gas Anwendungen.

Eigenschaften:

- Chemischer Resistenz zu praktisch alle Chemikalien ausgedernd Alkalimetalle und einige Halogene und dieser unter Höhe Temperatur und Drücke.
- Temperaturbereich: -70°C bis +260°C.
 - Nicht klebend, einfach zu reinigen.
 - Gute mechanische Eigenschaften - Resistenz zu Vibrationen.
 - FDA Zulassung, geeignet für Nahrungsmitteln (Kosmetika und Pharma)
 - Nicht-entzündbar.
 - Alterungsbeständig und sehr gute U.V. Resistenz.
 - Chemisch inert.
 - Gute dielektrische Eigenschaften.
 - Niedrige Reibungswiderstand, garantiert geringe Drückverlust.

Kupplungen:

Armaturen mit Hydraulikstutzen.

Size	D1		D2	D3		R	WP		BP	Weight	REF
	min	max		min	max		Bar 20°C				
1/4"	6,45	6,96	1,2	11,23	11,75	65	350	1100	212	SFA006	
5/16"	8,15	8,66	1,2	12,97	13,59	90	350	1100	288	SFA008	
3/8"	9,93	10,64	1,2	14,72	15,43	100	350	1100	366	SFA010	
1/2"	13,06	13,36	1,2	18,71	19,11	120	350	1100	444	SFA012	
5/8"	16,1	17,12	1,2	22,16	23,28	160	350	1100	1142	SFA016	
3/4"	19,3	20,32	1,4	29,27	30,49	200	350	1100	1285	SFA020	
1"	25,6	26,62	1,4	36,33	37,55	250	350	1100	1885	SFA025	

Other materials on request.
We reserve the right to alter
the specifications without notice.

Autres matières sur demande.
Nous nous réservons le droit de changer
ces informations sans préavis.

Abweichende Werkstoffe auf Anfrage.
Wir behalten uns das Recht vor,
Änderungen ohne vorherige Mitteilung durchzuführen.