

**Type**
**Convo→Flow®-M/B1/SI**  
**Convo→Flow®-A/M/B1/SI**

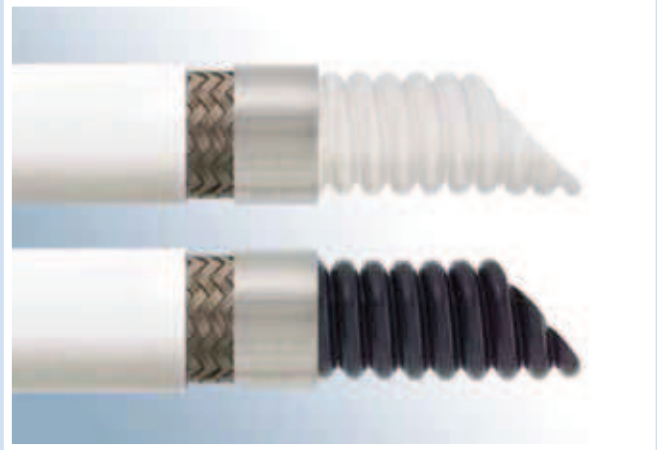
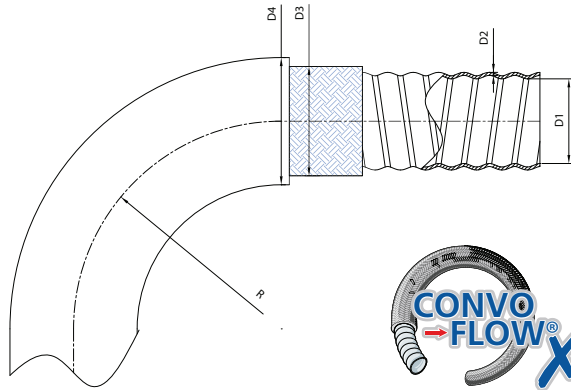
Convoluted PTFE hose with Silicone vulcanized high tensile stainless steel braid - Medium wall.

**Type**
**Convo→Flow®-M/B1/SI**  
**Convo→Flow®-A/M/B1/SI**

Flexible PTFE convoluté et gaine Silicone vulcanisée sur tresse en inox haute tenacité - paroi médium.

**Typ**
**Convo→Flow®-M/B1/SI**  
**Convo→Flow®-A/M/B1/SI**

gewellter PTFE-Schlauch mit Silikon vulkanisiert Edelstahl Geflecht mit hoher Zugfestigkeit. - Mittlere Wandstärke.

**TCMB1SI**

**Construction:**

A helically convoluted PTFE (polytetrafluorethylene) inner tube, medium wall, with an outer cover of vulcanized Silicone high tensile stainless steel braid, which ensures a high flexibility and easy cleanability.

**Fittings:**

Hose fittings with PTFE tail  
 Hose fittings with Hydraulic tail  
 Industrial fittings  
 Industrial fittings with PTFE lining

**Typical applications:**

Convo→Flow®-M/B1/SI should be specified when pressures are applied. Recommended on all tafted assemblies. Silicone vulcanized stainless steel braid ensures a high flexibility and easy cleanability. Making it ideal for Food, Bio, Pharmaceutical and Cosmetic industry.

**Construction:**

Tube PTFE (polytétrafluoréthylène) avec convolution hélicoïdale, paroi médium, et gaine Silicone vulcanisée sur tresse en inox haute tenacité, Ce flexible est très facile à nettoyer.

**Applications:**

Convo→Flow®-M/B1/SI est utilisé pour des applications de pression et de faible vide. Il est recommandé pour toutes assemblages avec raccords revêtus.

**Raccords:**

Raccords cannelés pour PTFE.  
 Raccords cannelés type hydraulique.  
 Raccords industriels.  
 Raccords industriels revêtus PTFE.

Convo→Flow®-M/B1/SI peut-être assemblé avec des raccords sertis, avec ou sans revêtement PTFE, pour des applications basse pression, particulièrement dans l'industrie Alimentaire, Agro-alimentaire, Pharmaceutique et Cosmétique Silicone est blanche, conforme FDA.

**Konstruktion:**

Spiralgewellter PTFE (Polytetrafluorethylen) Schlauch, mittlere Wandstärke, mit Silikon vulkanisiert Edelstahl Geflecht mit hoher Zugfestigkeit.

**Anwendungen:**

Convo→Flow®-M/B1/SI wird verwendet, wenn Druck oder leichtes Vakuum vorkommen. Und für Anwendungen wobei die leichte Reinigung der Oberfläche besonders wichtig sind. Wie Lebensmittel, Bio, Pharmazeutika, und Kosmetische Industrie. Die Silikon Decke ist Weiß, nach FDA Empfohlen für alle ausgekleidete verbindungen.

**Kupplungen:**

Armaturen mit Stutzen für PTFE-Schläuche.  
 Armaturen mit Hydraulikstutzen  
 Industriekupplungen.  
 PTFE-beschichtete Industriekupplungen

Convo→Flow®-M/B1/SI kann mit Pressarmaturen Oder Falls gewünscht, kann die Armatur PTFE gebördelt werden, um einen glatten Durchgang zu erreichen.

Size	D1		D2	D3		R	WP	BP	Vacuum	Lmax	Weight	REF	REF
	min.	max.		min.	max.								
1/2"	11,6	13,6	0,75	19,9	26,9	25	60	300	887	10	140	TCMB1SI012	TCAMB1SI012
5/8"	15,1	16,4	0,8	23,2	30,2	35	55	270	887	10	160	TCMB1SI016	TCAMB1SI016
3/4"	19,5	20,5	1	35,6	42,6	55	60	290	887	10	390	TCMB1SI020	TCAMB1SI020
1"	24,5	25,5	1	41,2	48,2	85	40	210	887	10	540	TCMB1SI025	TCAMB1SI025
1 1/4"	31,5	32,5	1	48,9	55,9	100	40	210	887	10	680	TCMB1SI032	TCAMB1SI032
1 1/2"	36,5	37,5	1,5	54,2	61,2	120	35	175	887	10	1110	TCMB1SI040	TCAMB1SI040
1 3/4"	44,5	45,5	1,5	62,8	69,8	135	25	135	887	10	1650	TCMB1SI045	TCAMB1SI045
2"	49,5	50,5	1,65	67,5	74,5	165	25	135	887	10	1710	TCMB1SI050	TCAMB1SI050

Other materials on request.  
 We reserve the right to alter the specifications without notice.

Autres matières sur demande.  
 Nous nous réservons le droit de changer ces informations sans préavis.

Abweichende Werkstoffe auf Anfrage.  
 Wir behalten uns das Recht vor, Änderungen ohne vorherige Mitteilung durchzuführen.